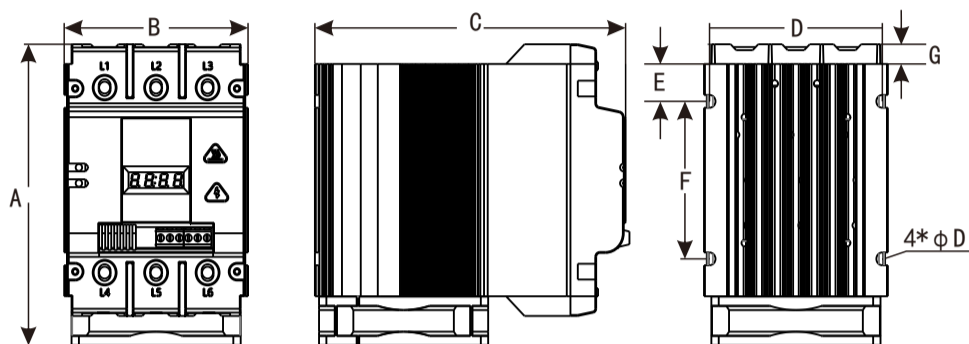


### 一、产品概述

- 内置高稳定性微处理器
- 实用的报警功能
  - 断相
  - 过热
- 外设特点
  - 主回路宽范围输入电压 (AC260-440V)
- 高效散热方案使得体积小、重量轻
- 控制方式简单
  - 支持两路模拟量输入，可通过外部跳线切换不同的输入信号

### 二、安装尺寸

下图为M300结构尺寸图

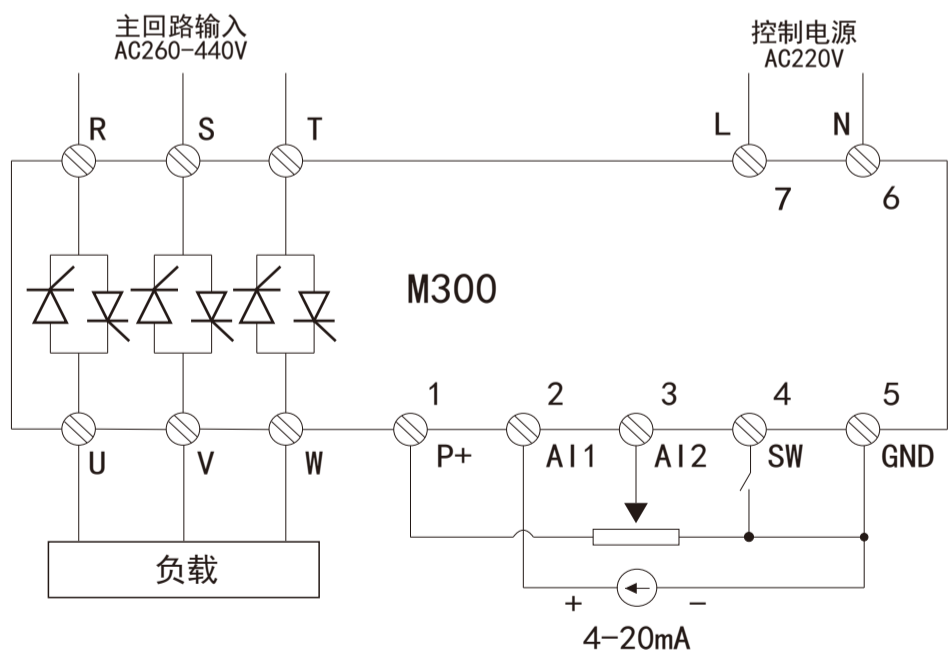


型号	A	B	C	D	E	F	G	φD
M300-050	153	100	169	94	19	80	10	7
M300-080								
M300-100	255	136	191	122	25	160	7	7
M300-120								

### 三、窗口简介



### 四、接线示意



### 五、端子说明

- ◆ 1: P+ 10VDC 电位器电源。
- ◆ 2: A11 电流输入信号
- ◆ 3: A12 电压输入信号
- ◆ 4: SW 切换模拟量输入类型
- ◆ 5: GND 公共端
- ◆ 6: N 控制电源零线
- ◆ 7: L 控制电源相线

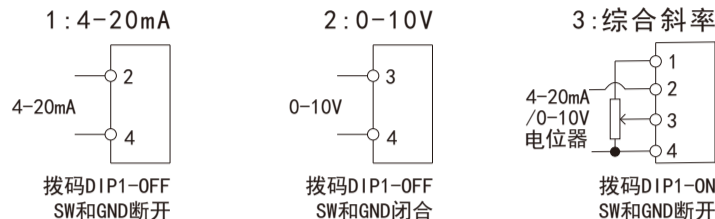
### 六、给定信号选择

#### 1、拨码开关定义:



DIP1: 综合斜率选择(ON:启用综合斜率 OFF:停用综合斜率。)  
DIP2: 空脚

#### 2、信号选择实例



### 七、常见故障说明以及可能导致的原因

#### 故障代码以及故障原因

故障代码	说明	故障原因	可能导致的原因
E002	主电源故障	1、主回路进线无电压。 2、主回路进线电压与铭牌不相符。 3、没有参照接线图接线。	1、使用万用表交流电压档测试主回路进线的电压是否在铭牌所标识的电压范围内 2、检查接线是否与接线图所示一致
E005	调功器过热	检测到散热器温度超过85℃报警被激活	1、环境温度超过45℃ 2、查看风机是否损坏 3、查看调功器是否积灰过多 4、若将调功器安装在柜体中，检查柜子散热量是否满足需求

### 八、常见问题

- 1、有输入没输出
  - ①、检查调功器是否有报警
  - ②、检查调功器主回路进线电压是否在铭牌标识范围
  - ③、检查有没有给定信号(模拟量)送至调功器
- 2、有电压没电流或电流与理论值不一致
  - ①、检查负载是否可靠接至调功器
  - ②、检查负载是否损坏
  - ③、检查负载是否接法错误
  - ④、检查是否有输出电压。如果有，请检查负载
- 3、输出不可调或者输出百分比与理论值不一致
  - ①、检查调功器的给定信号类型是否选择错误
  - ②、检查调功器是否有报警
- 4、上电满功率输出且不可控
  - ①、检查输入至调功器的信号是否是最大
  - ②、模拟量输入时检查信号输入的接线是否有接错
  - ③、在断电的情况下，检查调功器输入对输出之间的阻值。如阻值在几百欧姆或者更小，则晶闸管可能损坏

### 九、保养与维护

- 1、由于使用环境的温度、湿度、灰尘及振动的影响以及装置内部器件的老化等原因。都有可能造成装置发生故障。因此需要定期对装置保养维护，用户可根据现场实际情况在3-6个月内对装置进行检查和保养。检查内容如下：
  - ①、主回路端子连接是否可靠。
  - ②、电路板、风道、散热风机灰尘必须全面清理。
  - ③、调节器长时间不使用，应3个月通电一次。
  - ④、装置储存场所应避免高温、潮湿和金属粉尘。
- 2、维修/备件
  - ①、维修请与迈斯威尔售后服务中心联系
  - ②、购买备件请与迈斯威尔售后服务中心联系购买备件。